

Российская Федерация. Белгородская область



тел.: 8 (800) 707-29-17  
+7 (4722) 37-29-17, +7 (910) 737-29-17  
[www.svoydom.online](http://www.svoydom.online), [info@svoydom.online](mailto:info@svoydom.online)

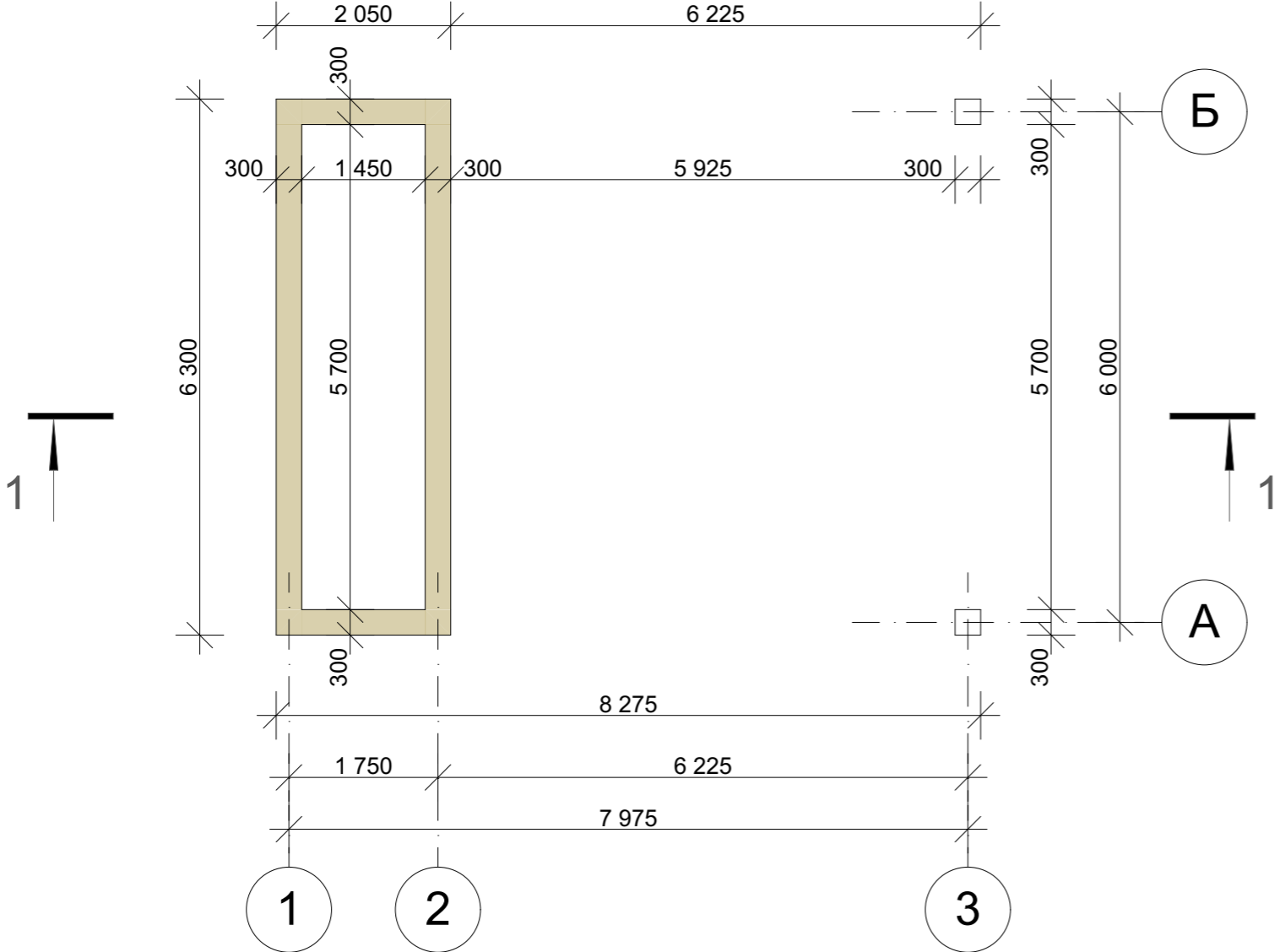
## ЭСКИЗНЫЙ ПРОЕКТ Хозблок с навесом



Разработал: Проскурина С.В.  
Проверил: Гридасов Р.Н.

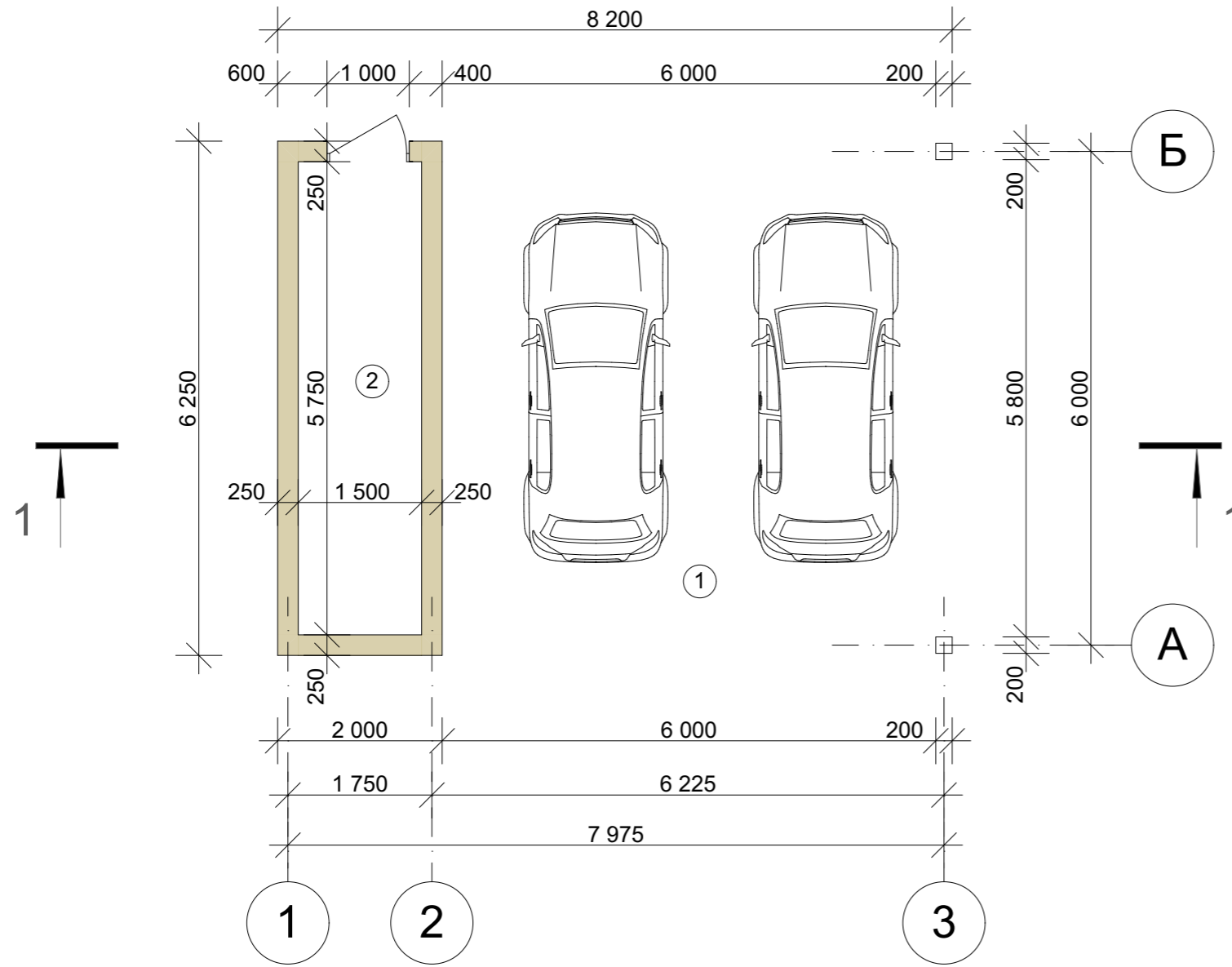
г. Белгород

План фундаментов М 1:75



					Хозблок с навесом		
Изм.	Лист	№ Докум.	Подпись	Дата			
					Э.П.		
Разработал	Проскурина С.В.				План фундаментов М 1:75		
Проверил	Гридасов Р.Н.						

План первого этажа М 1:75



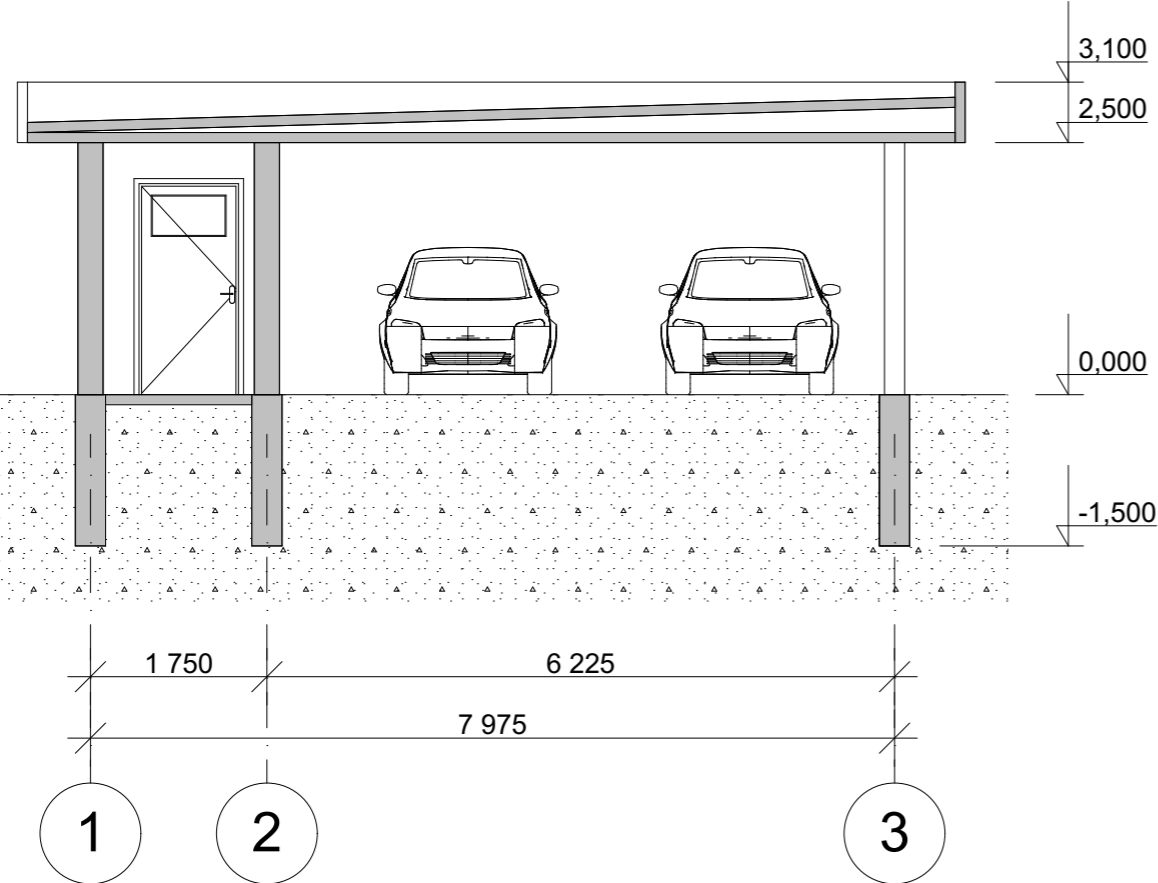
Экспликация помещений первого этажа

№ П/П	Наименование	Площадь м <sup>2</sup>
1	Навес	<u>38.75</u>
2	Подсобное помещение	<u>8.63</u>
<u>Общая площадь 1-го этажа</u>		<u>47.38</u>

					Хозблок с навесом			
Изм.	Лист	№ Докум.	Подпись	Дата				
						Стадия	Лист	Листов
						Э.П.		
Разработал	Проскурина С.В.				План первого этажа М 1:75, Экспликация помещений первого этажа			
Проверил	Гридасов Р.Н.							

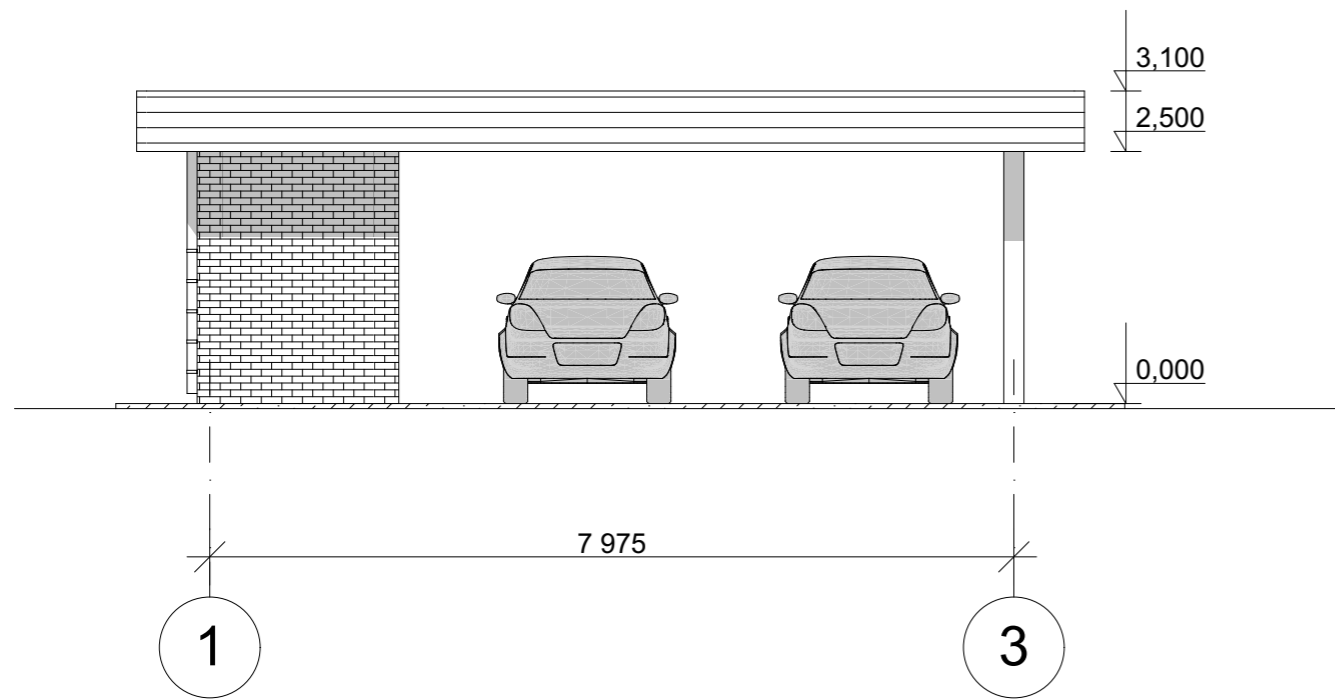


Разрез 1-1 М 1:75

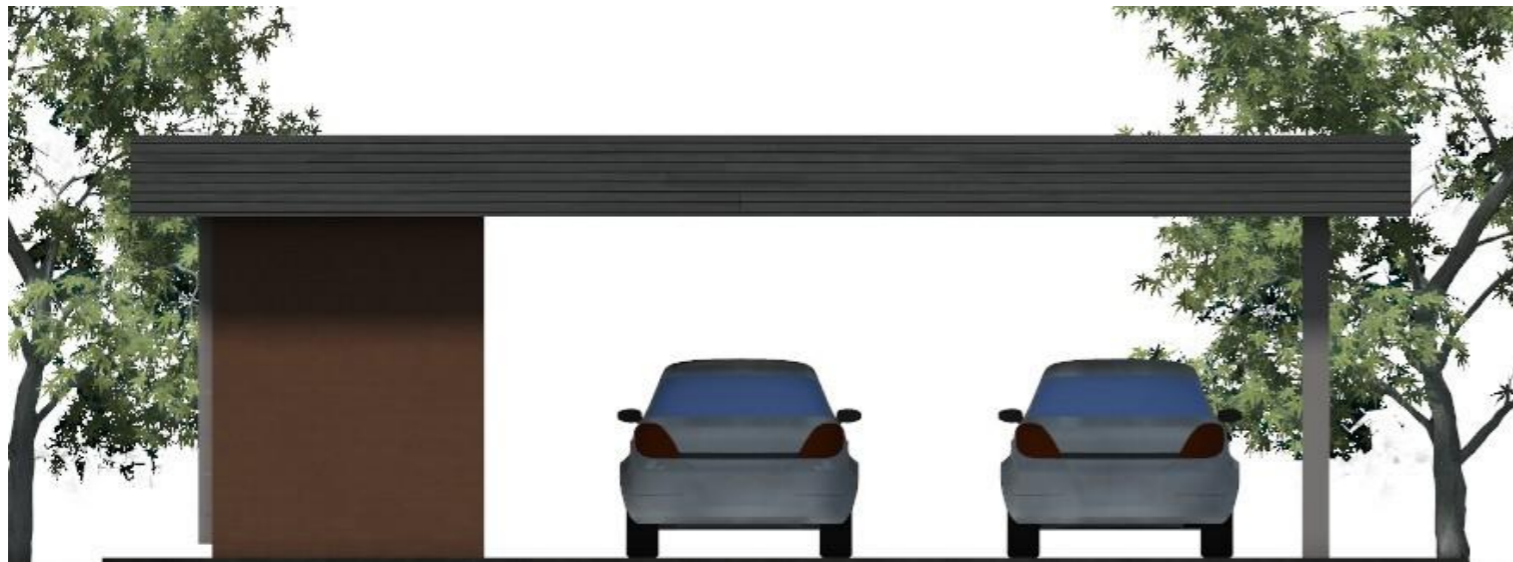


						Хозблок с навесом		
Изм.	Лист	№ Докум.	Подпись	Дата		Стадия	Лист	Листов
						Э.П.		
Разработал	Проскурина С.В.							
Проверил	Гридасов Р.Н.							
					Разрез 1-1 М 1:75			

### Фасад 1-3 М 1:75

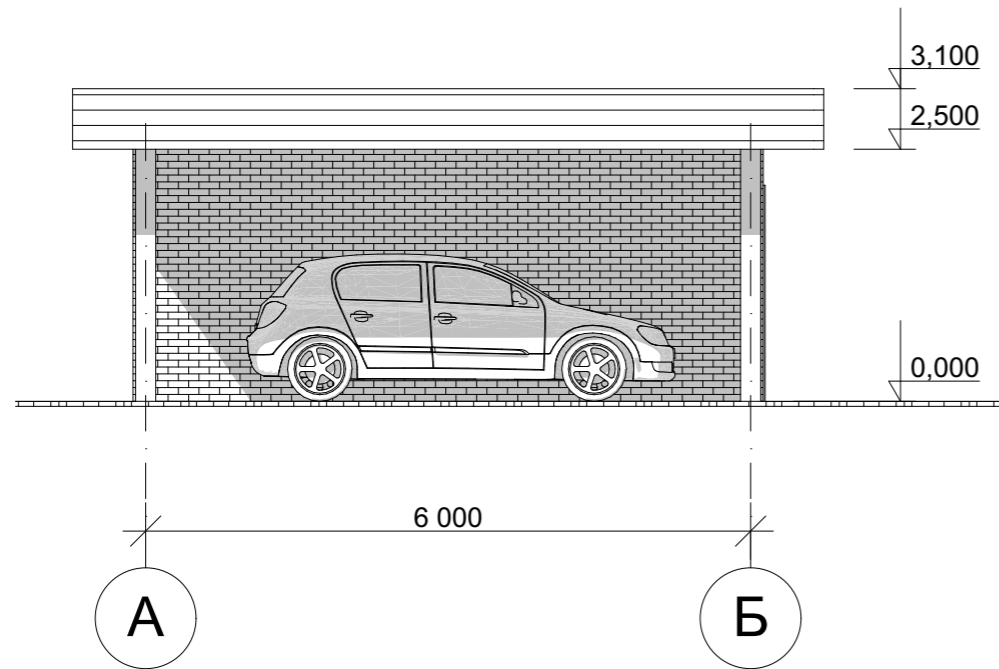


### Цветовое решение фасада



					Хозблок с навесом		
Изм.	Лист	№ Докум.	Подпись	Дата			
					Э.П.		
Разработал	Проскурина С.В.				Фасад 1-3 М 1:75, Цветовое решение фасада		
Проверил	Гридасов Р.Н.						

### Фасад А-Б М 1:75



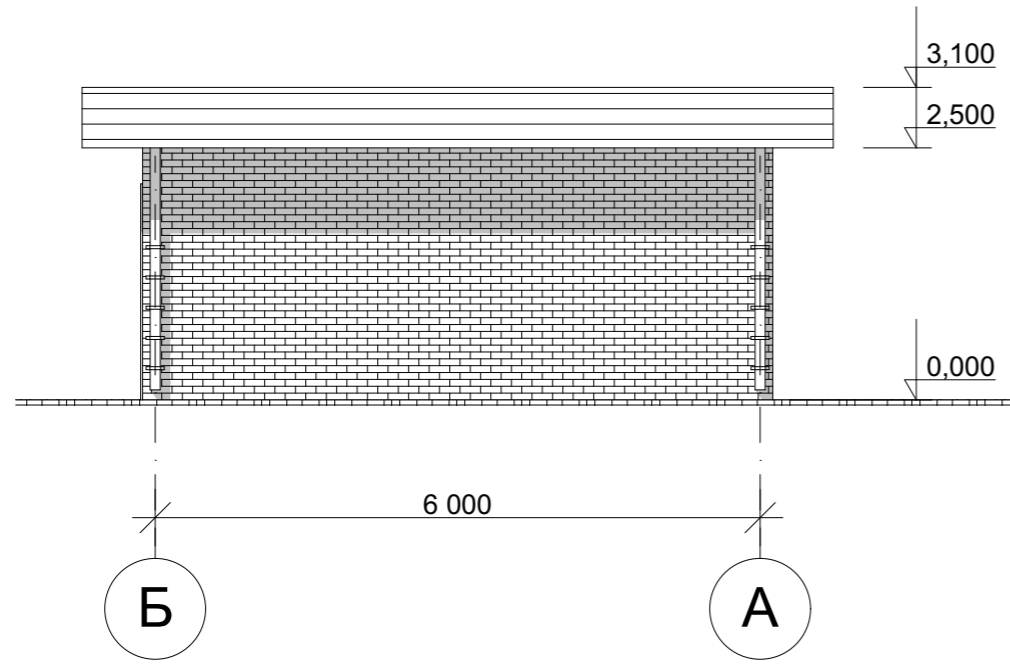
### Цветовое решение фасада



					Хозблок с навесом			
Изм.	Лист	№ Докум.	Подпись	Дата				
					Э.П.			
Разработал	Проскурина С.В.				Фасад А-Б М 1:75, Цветовое решение фасада			
Проверил	Гридасов Р.Н.							



### Фасад Б-А М 1:75



### Цветовое решение фасада



						Хозблок с навесом		
Изм.	Лист	№ Докум.	Подпись	Дата				
						Э.П.		
Разработал		Проскурина С.В.			Фасад Б-А М 1:75, Цветовое решение фасада			
Проверил		Гридасов Р.Н.						

## Перспективные изображения



					<b>Хозблок с навесом</b>				
Изм.	Лист	№ Докум.	Подпись	Дата			Стадия	Лист	Листов
							Э.П.		
Разработал	Проскурина С.В.						Перспективные изображения		
Проверил	Гридасов Р.Н.								