

Российская Федерация. Белгородская область



тел.: 8 (800) 707-29-17  
+7 (4722) 37-29-17, +7 (910) 37-29-17  
[www.svoymdom.online](http://www.svoymdom.online), [info@svoymdom.online](mailto:info@svoymdom.online)

## ЭСКИЗНЫЙ ПРОЕКТ

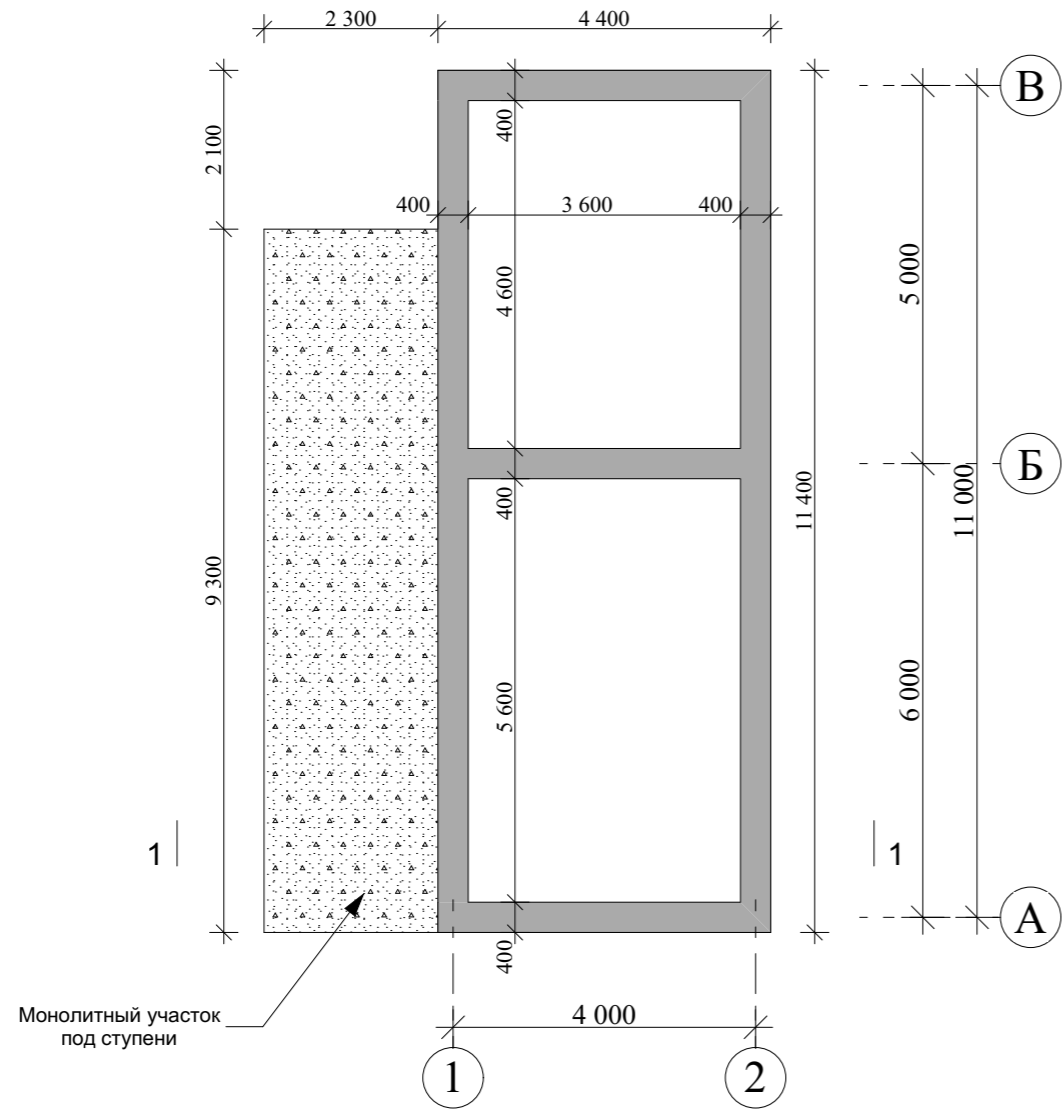
### Хозблок с баней и летней кухней



Разработал: Гридасов Р.Н.  
Проверил: Гридасов Р.Н.

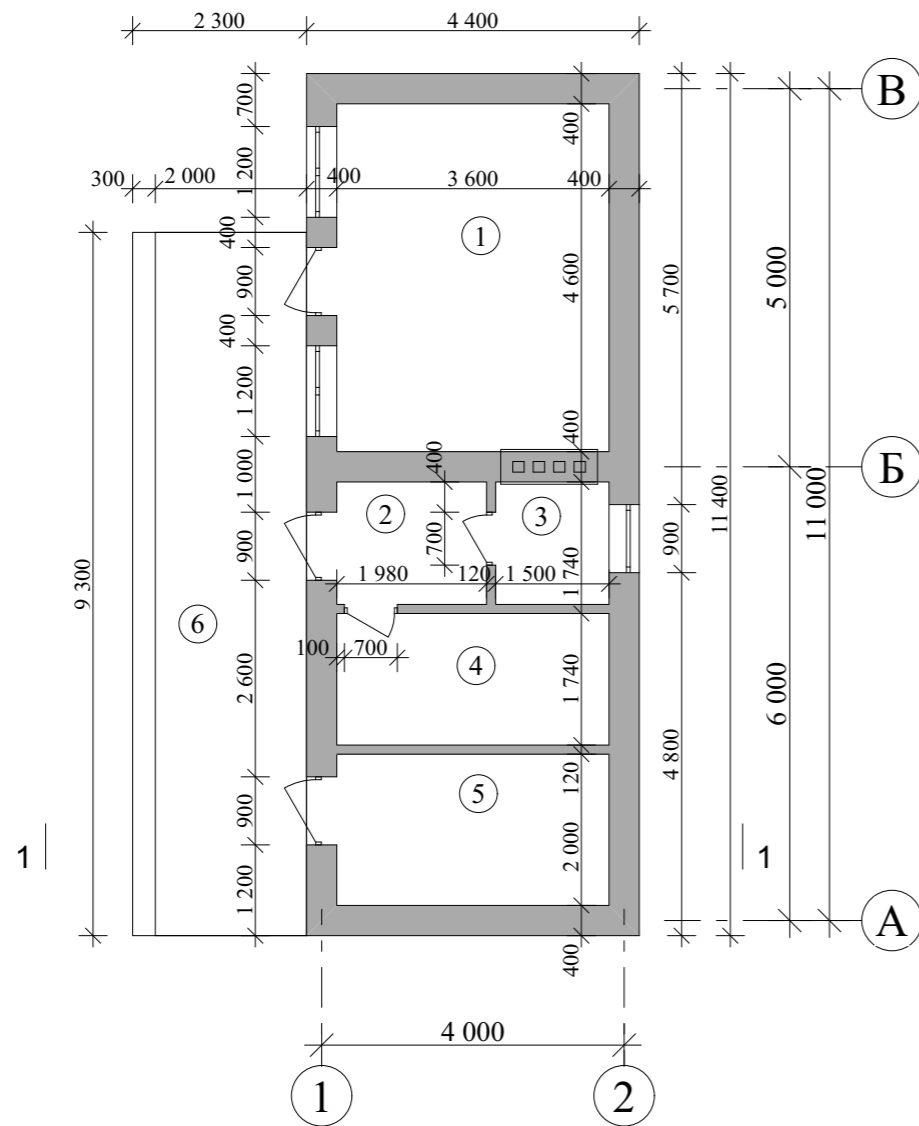
г. Белгород.

План фундаментов М 1:100



					Хозблок с баней и летней кухней		
Изм.	Лист	№ Докум.	Подпись	Дата			
Архитектор	Гридасов				Э.П.		
					План фундаментов М 1:100		

План первого этажа М 1:100

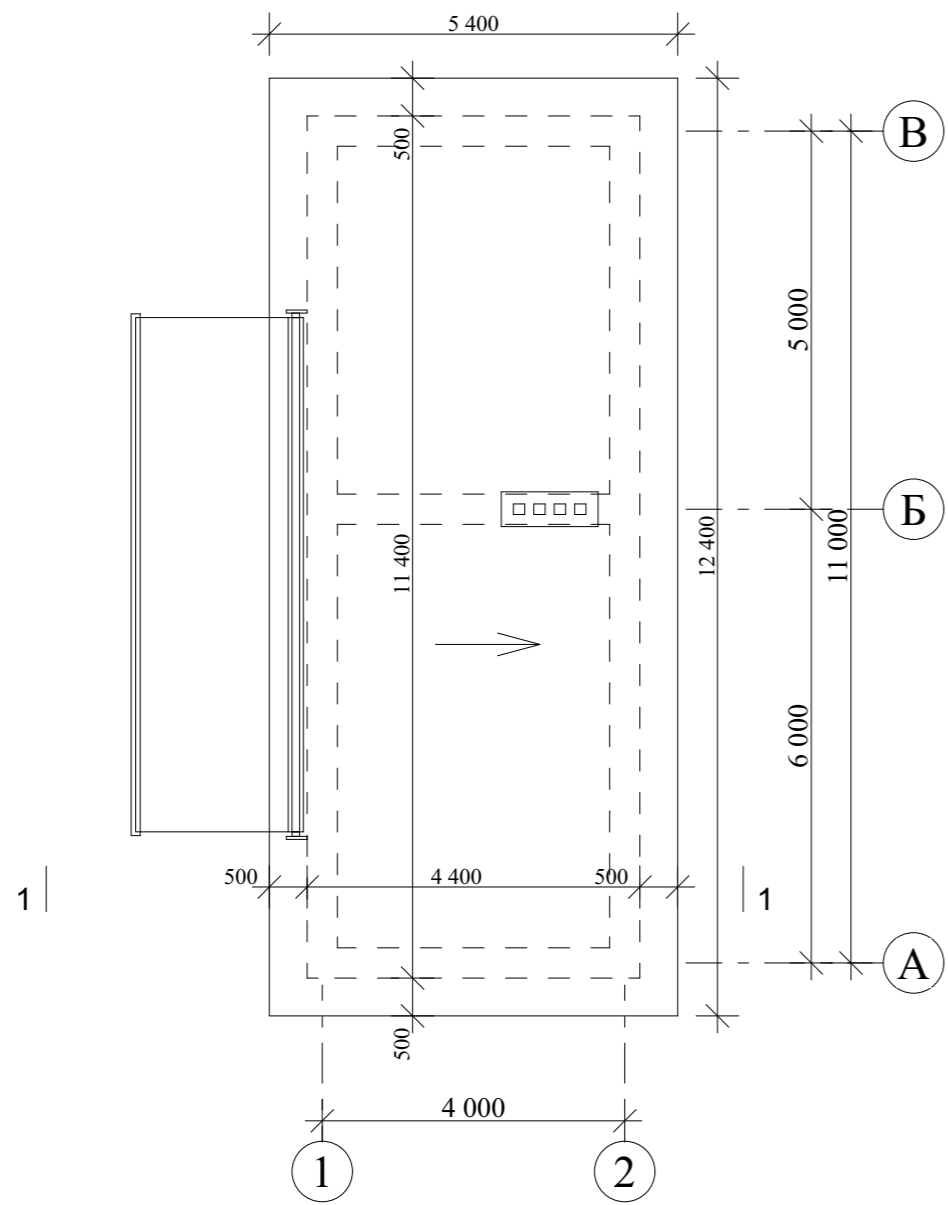


Экспликация помещений первого этажа

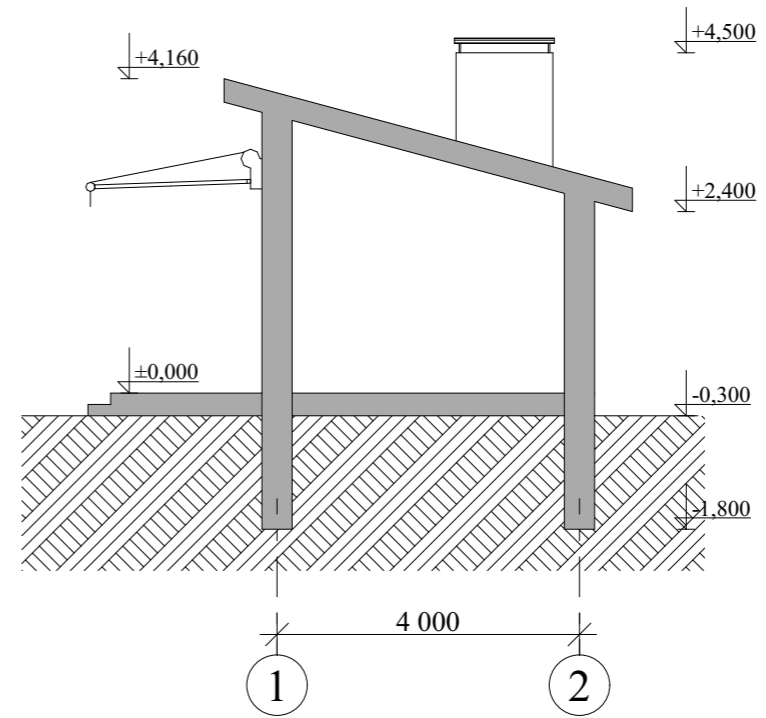
№ П/П	Наименование	Площадь м <sup>2</sup>	Примечания
1	Летняя кухня	16,56	
2	Коридор	3,21	
3	Душевая	2,43	
4	Сауна	6,26	
5	Хоз. помещение	7,30	
6	Терраса	18,65	
Итого по этажу:		54,41	

					Хозблок с баней и летней кухней		
Изм.	Лист	№ Докум.	Подпись	Дата		Стадия	Лист
						Э.П.	Листов
Архитектор	Гридасов						
					План первого этажа М 1:100		
					Экспликация помещений первого этажа		

План кровли М 1:100

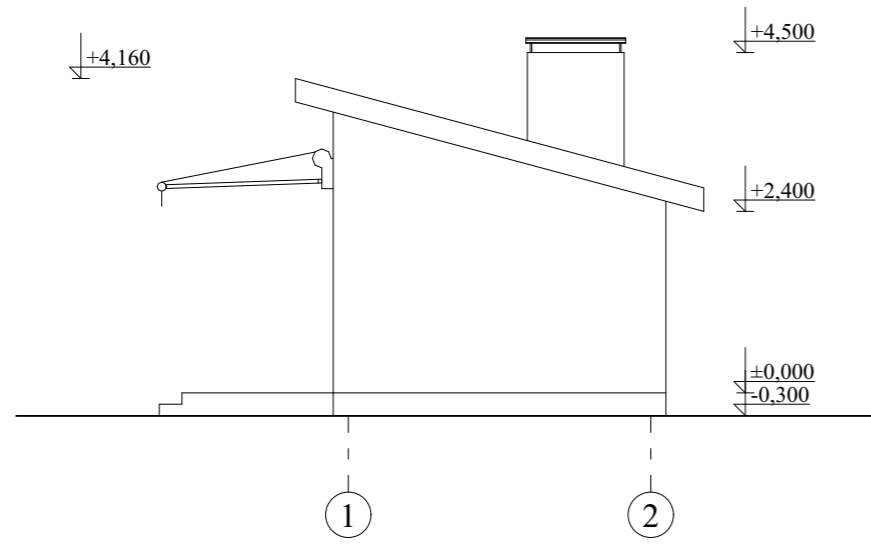


Разрез 1-1 М 1:100

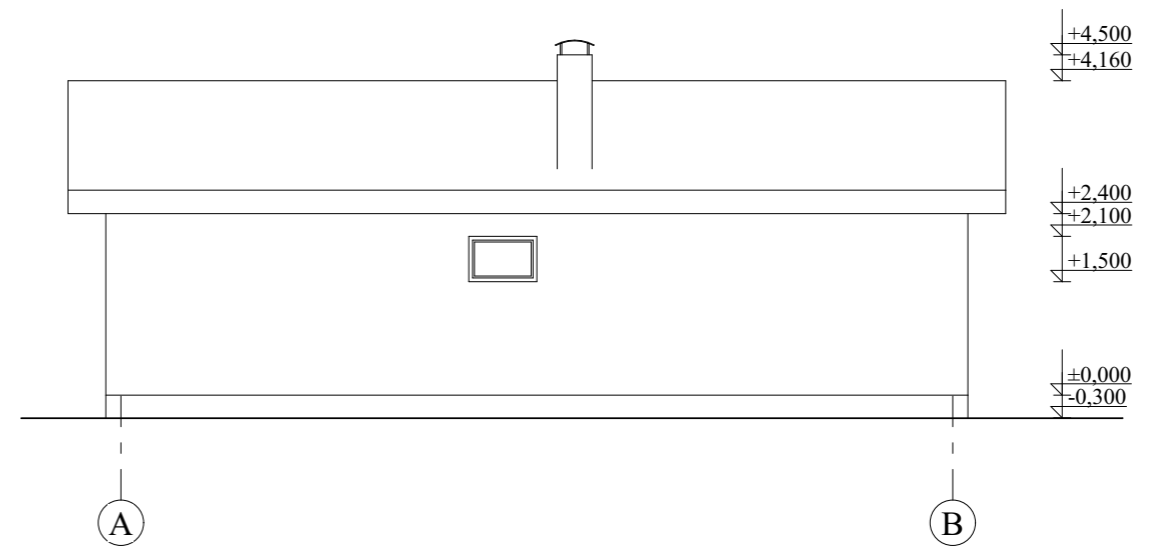


				Хозблок с баней и летней кухней		
Изм.	Лист	№ Докум.	Подпись	Дата		
					Стадия	Лист
					Э.П.	Листов
Архитектор	Гридасов				План кровли М 1:100 Разрез 1-1 М 1:100	

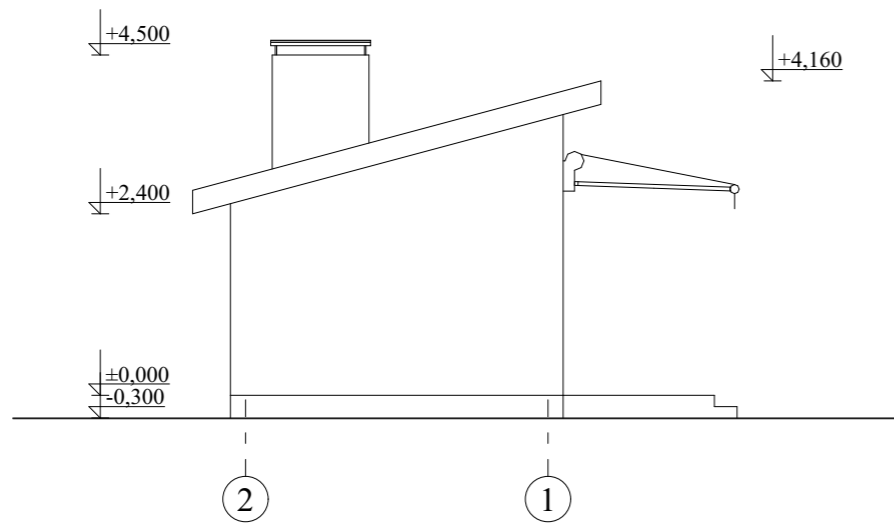
Фасад 1-2 М 1:100



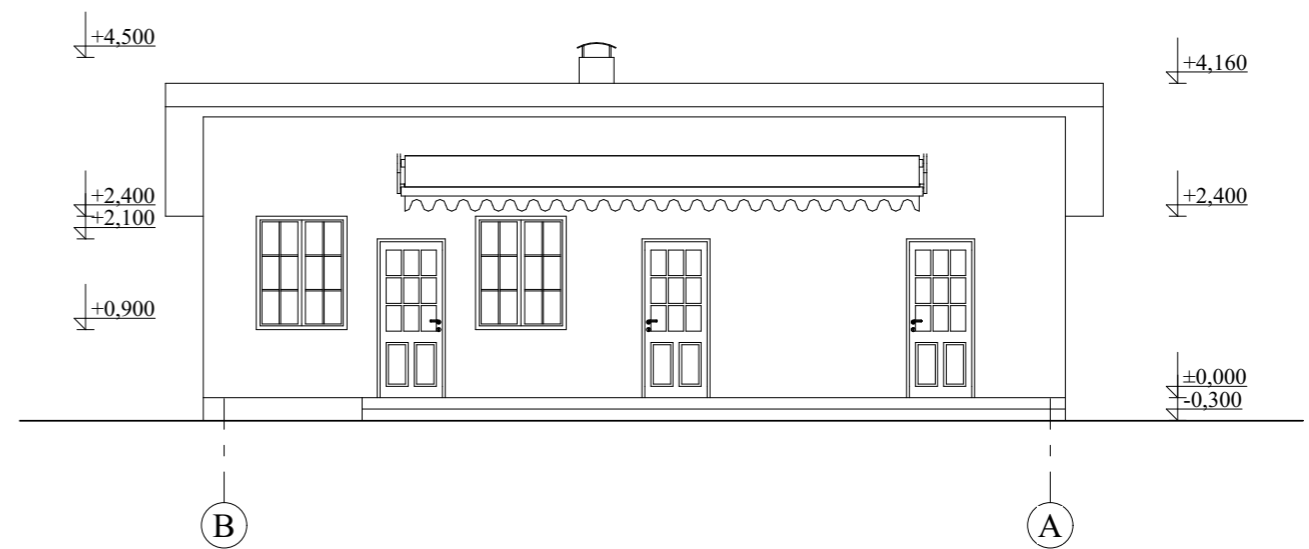
Фасад А-В М 1:100



Фасад 2-1 М 1:100



Фасад В-А М 1:100



					Хозблок с баней и летней кухней			
Изм.	Лист	№ Докум.	Подпись	Дата				
						Стадия	Лист	Листов
Архитектор	Гридасов					Э.П.		
					Фасад 1-2 М 1:100	Фасад А-В М 1:100		
					Фасад 2-1 М 1:100	Фасад В-А М 1:100		

Перспектива



					Хозблок с баней и летней кухней		
Изм.	Лист	№ Докум.	Подпись	Дата		Э.П.	
					Перспектива		
Архитектор	Гридасов						