

Российская Федерация. Белгородская область



тел.: 8 (800) 707-29-17
+7 (4722) 37-29-17, +7 (910) 737-29-17
www.svoymdom.online, info@svoymdom.online

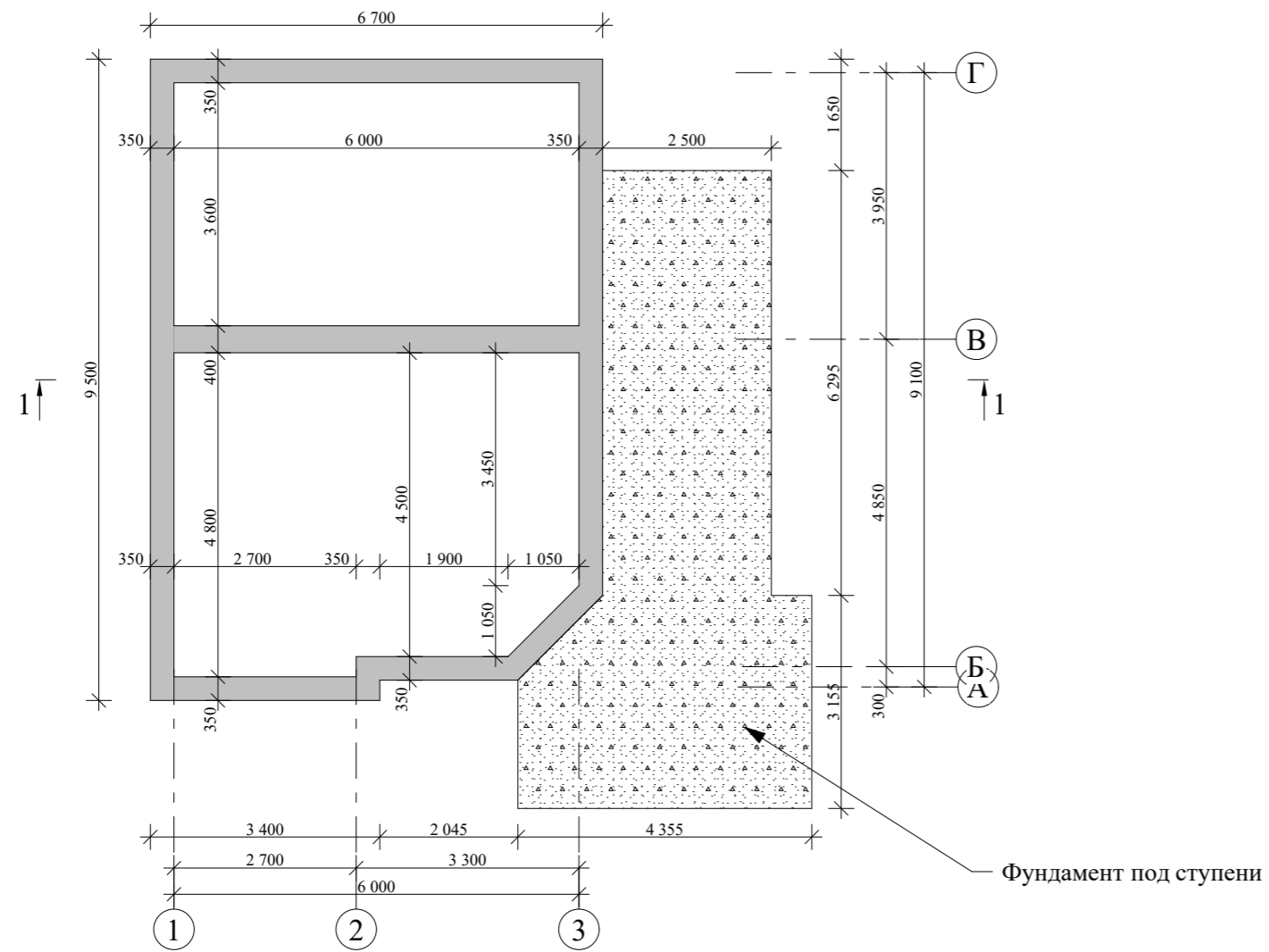
ЭСКИЗНЫЙ ПРОЕКТ ИНДИВИДУАЛЬНЫЙ ЖИЛОЙ ДОМ



Разработал: Гридасов Р.Н.
Проверил: Гридасов Р.Н.

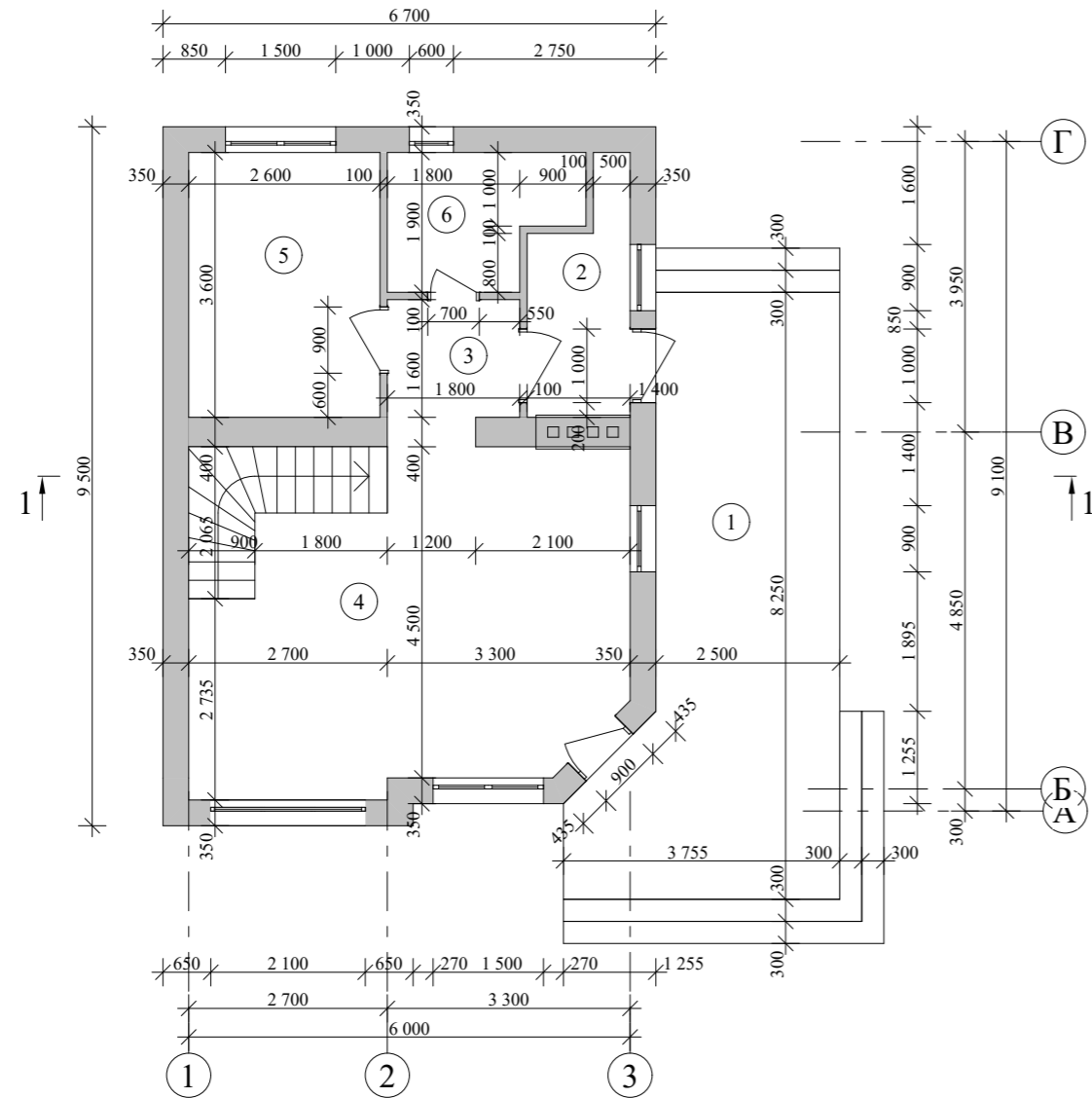
г. Белгород

План фундаментов М 1:100



					Индивидуальный жилой дом		
Изм.	Лист	№ Докум.	Подпись	Дата			
					Стадия	Лист	Листов
Архитектор	Гридасов				Э.П.		
					План фундаментов М 1:100		

План первого этажа М 1:100

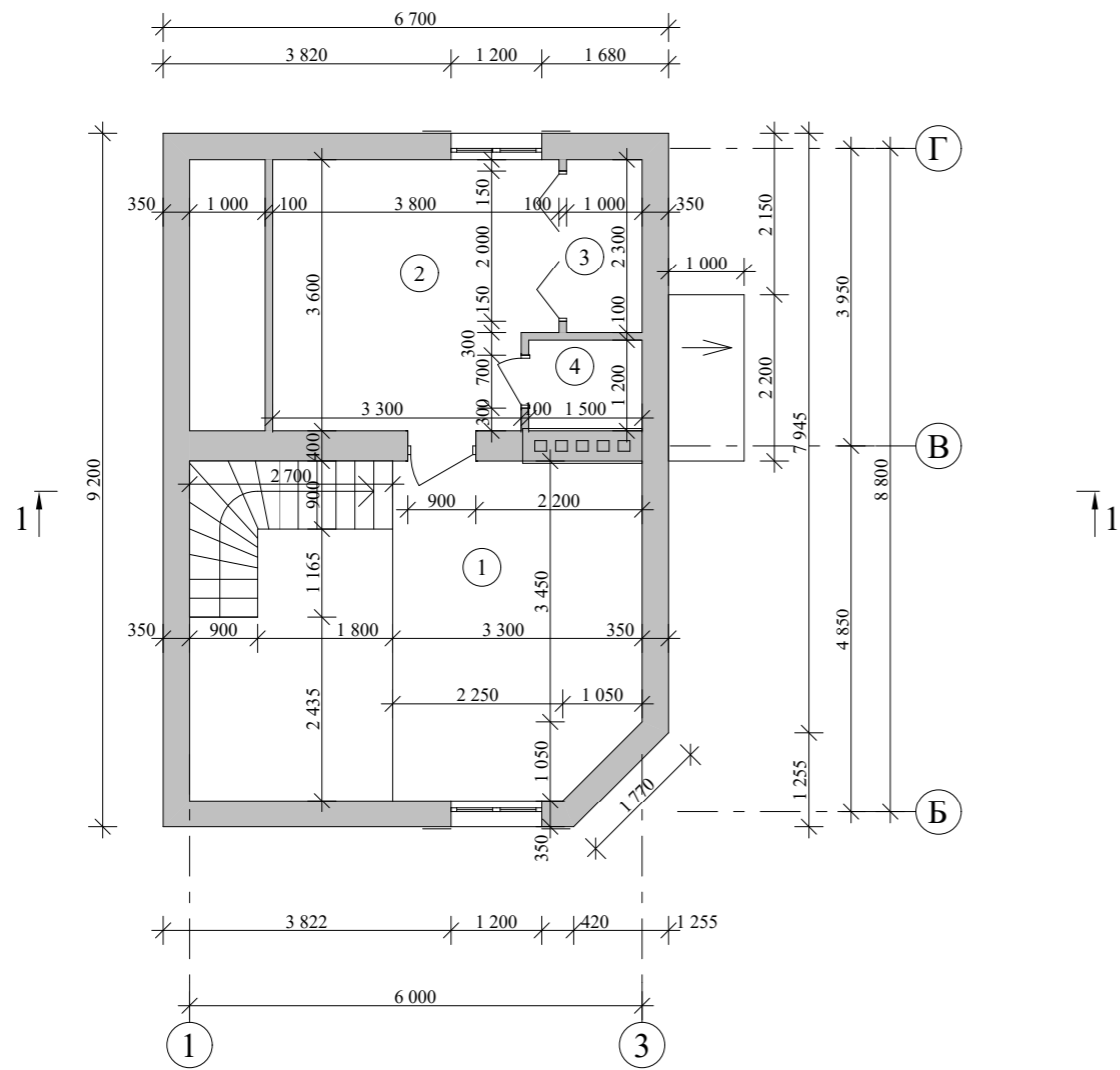


Экспликация помещений первого этажа

№ П/П	Наименование	Площадь м ²	Примечания
1	Терраса	23,04	
2	Тамбур	4,05	
3	Холл	2,88	
4	Кухня-столовая, гостиная	27,26	
5	Жилая комната	9,36	
6	Ванная	4,32	
Итого по первому этажу:		70,91	

				Индивидуальный жилой дом			
Изм. Лист	№ Докум.	Подпись	Дата				
					Стадия	Лист	Листов
Архитектор	Гридасов				Э.П.		
				План первого этажа М 1:100			
				Экспликация помещений первого этажа			

План второго этажа М 1:100

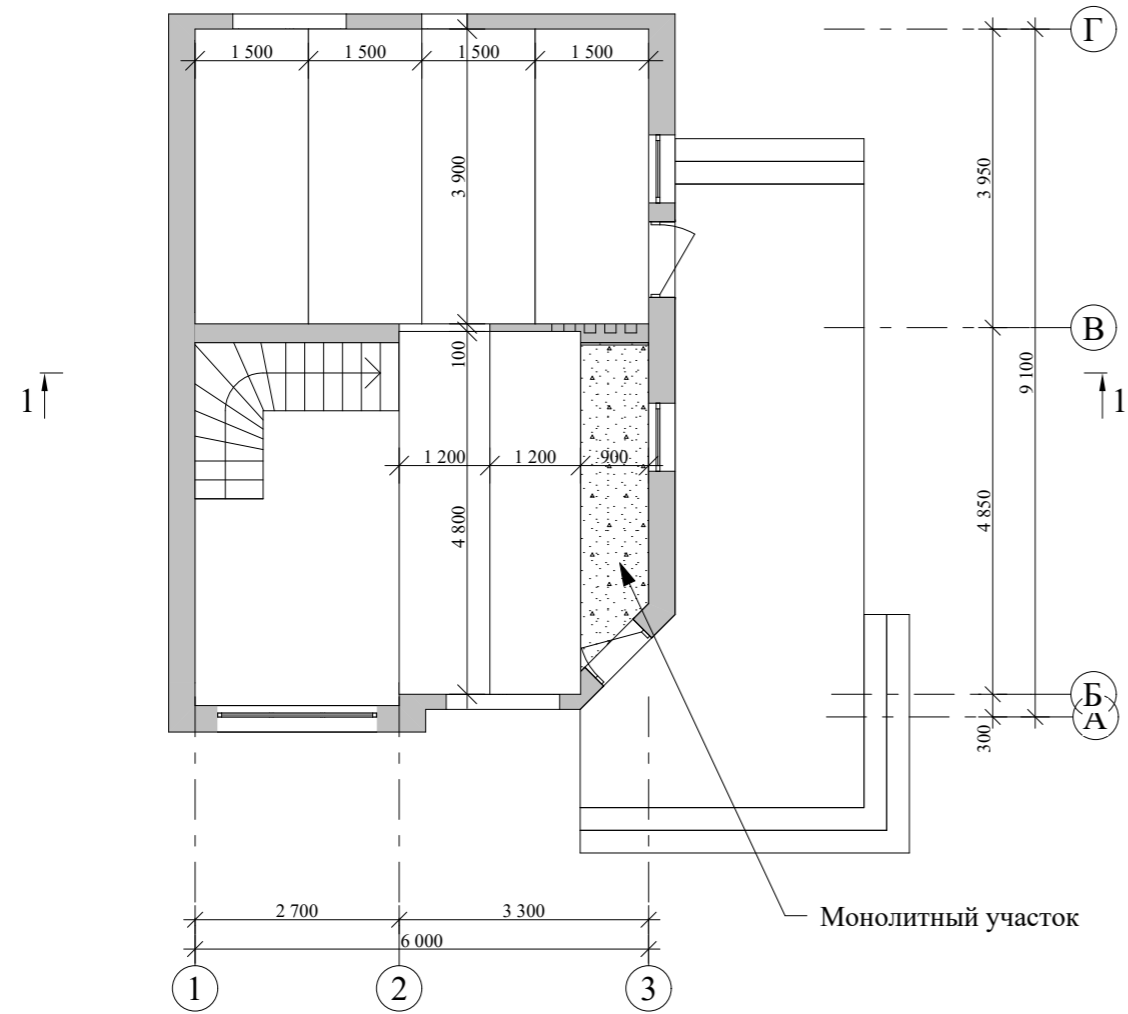


Экспликация помещений второго этажа

№ П/П	Наименование	Площадь м ²	Примечания
1	Холл	14,30	
2	Жилая комната	13,03	
3	Гардеробная	2,30	
4	С/узел	1,80	
Итого по второму этажу:		31,43	

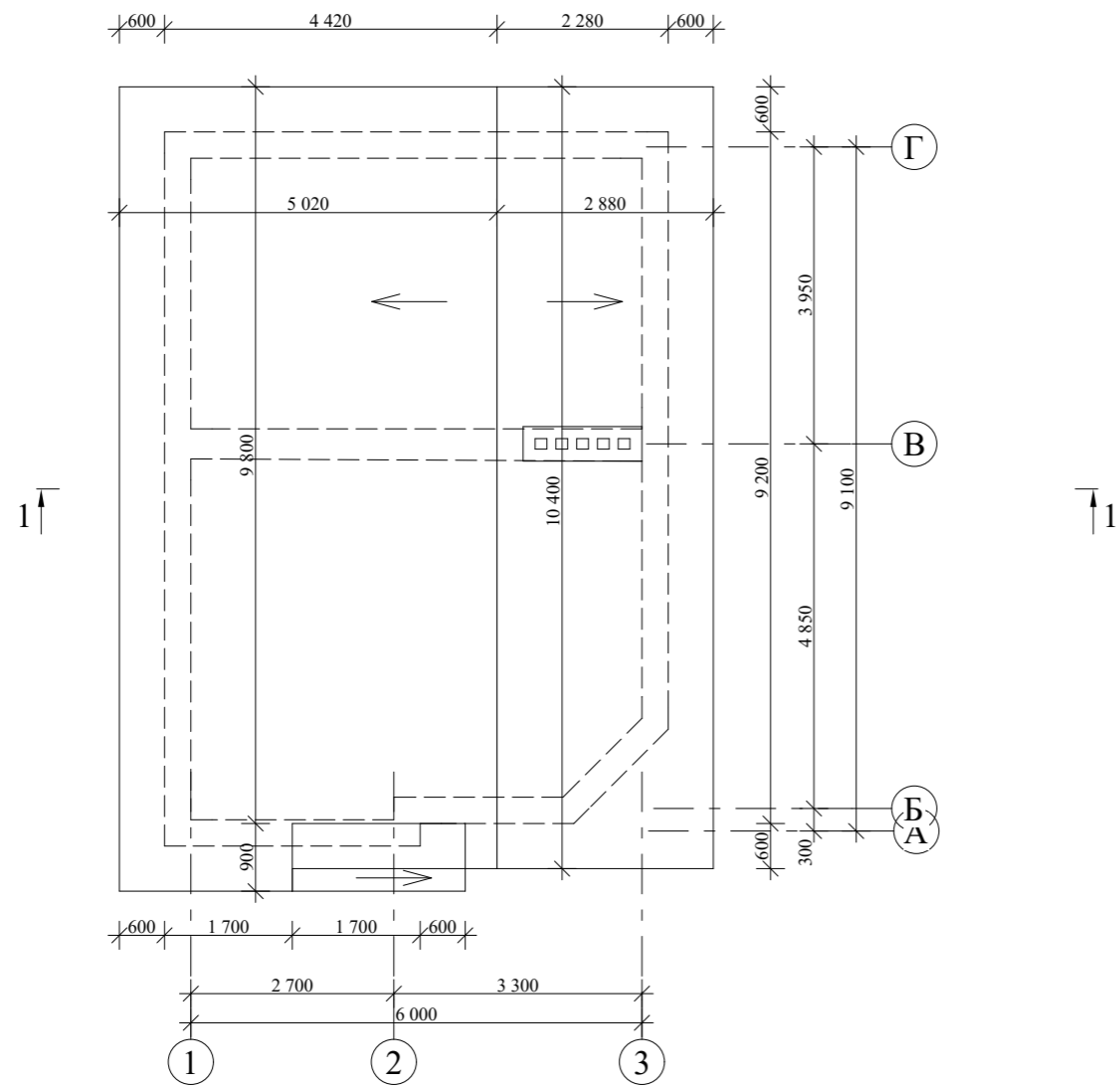
					Индивидуальный жилой дом		
Изм. Лист	№ Докум.	Подпись	Дата				
					Стадия	Лист	Листов
Архитектор	Гридасов				Э.П.		
					План второго этажа М 1:100 Экспликация помещений второго этажа		

План раскладки плит перекрытия первого этажа М 1:100



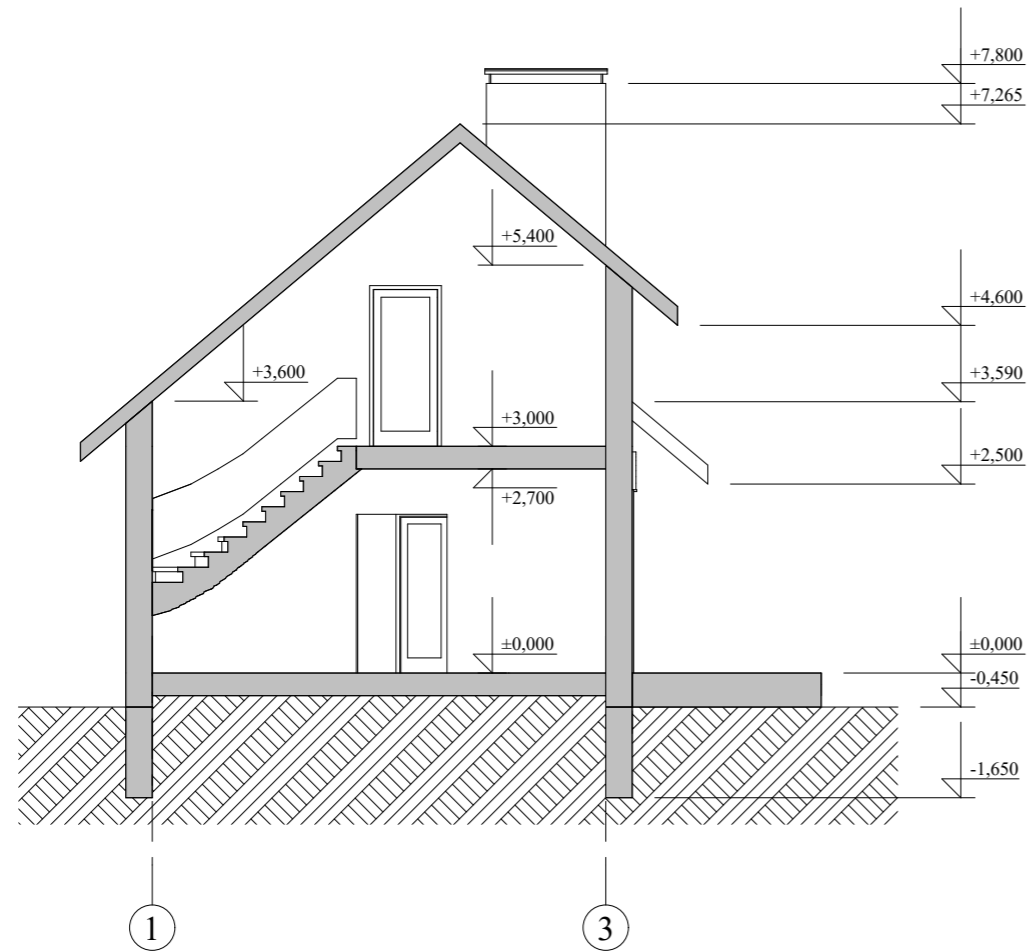
					Индивидуальный жилой дом		
Изм.	Лист	№ Докум.	Подпись	Дата			
					Э.П.		
Архитектор	Гридасов				План раскладки плит перекрытия первого этажа М 1:100		

План кровли М 1:100



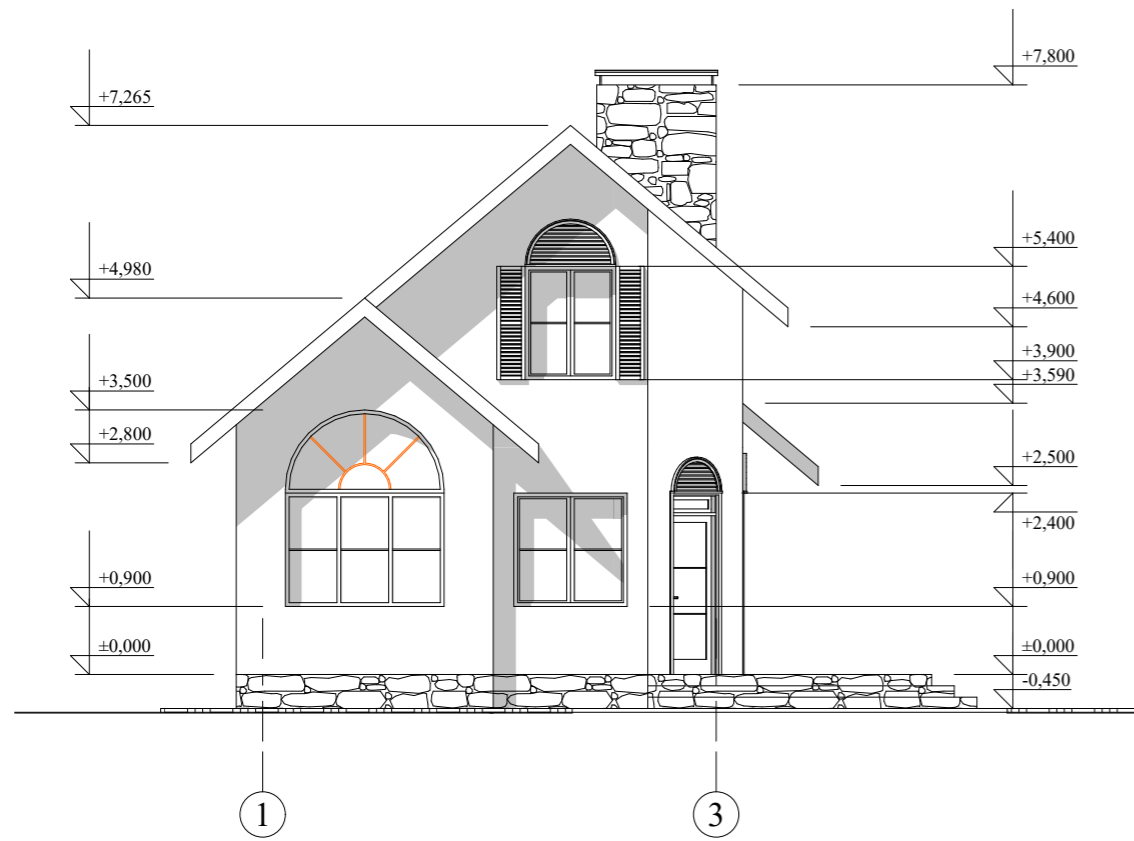
					Индивидуальный жилой дом		
Изм.	Лист	№ Докум.	Подпись	Дата			
					Э.П.		
Архитектор	Гридасов				План кровли М 1:100		

Разрез 1-1 М 1:100

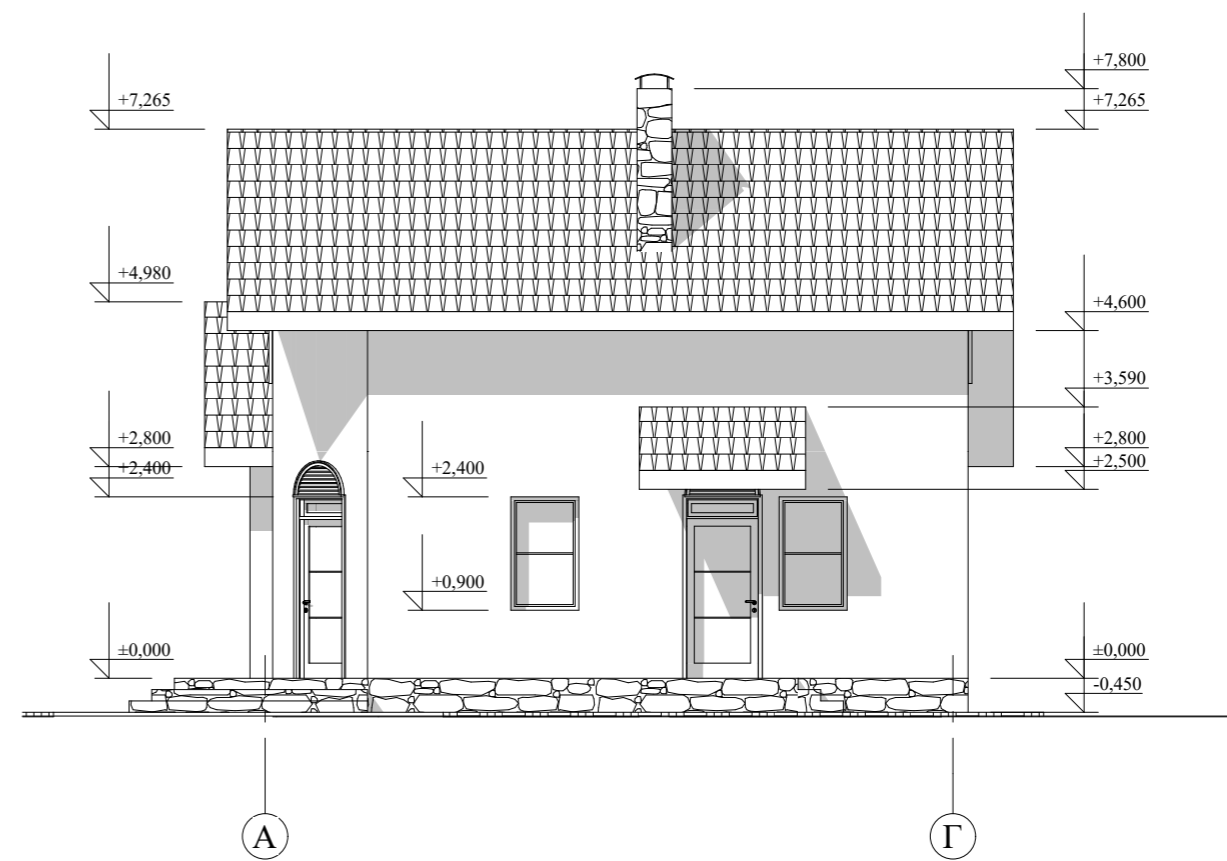


					Индивидуальный жилой дом		
Изм. Лист	№ Докум.	Подпись	Дата				
Архитектор	Гридасов				Э.П.		
					Разрез 1-1 М 1:100		

Фасад 1-3 М 1:100

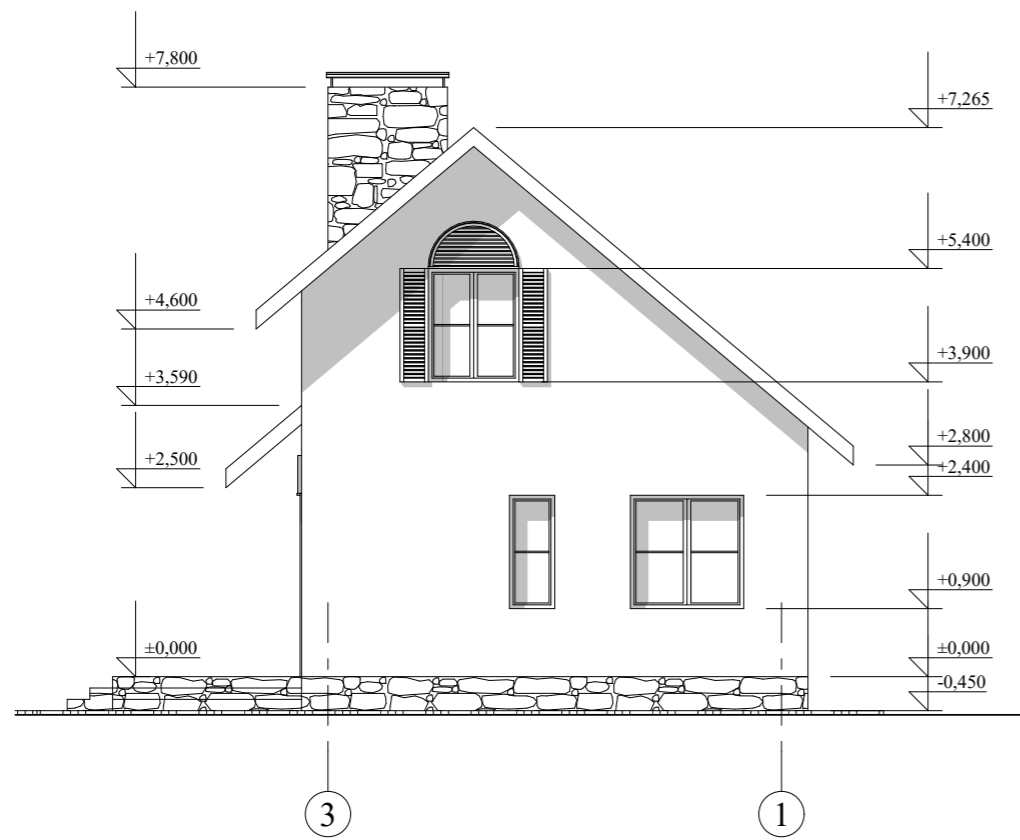


Фасад А-Г М 1:100

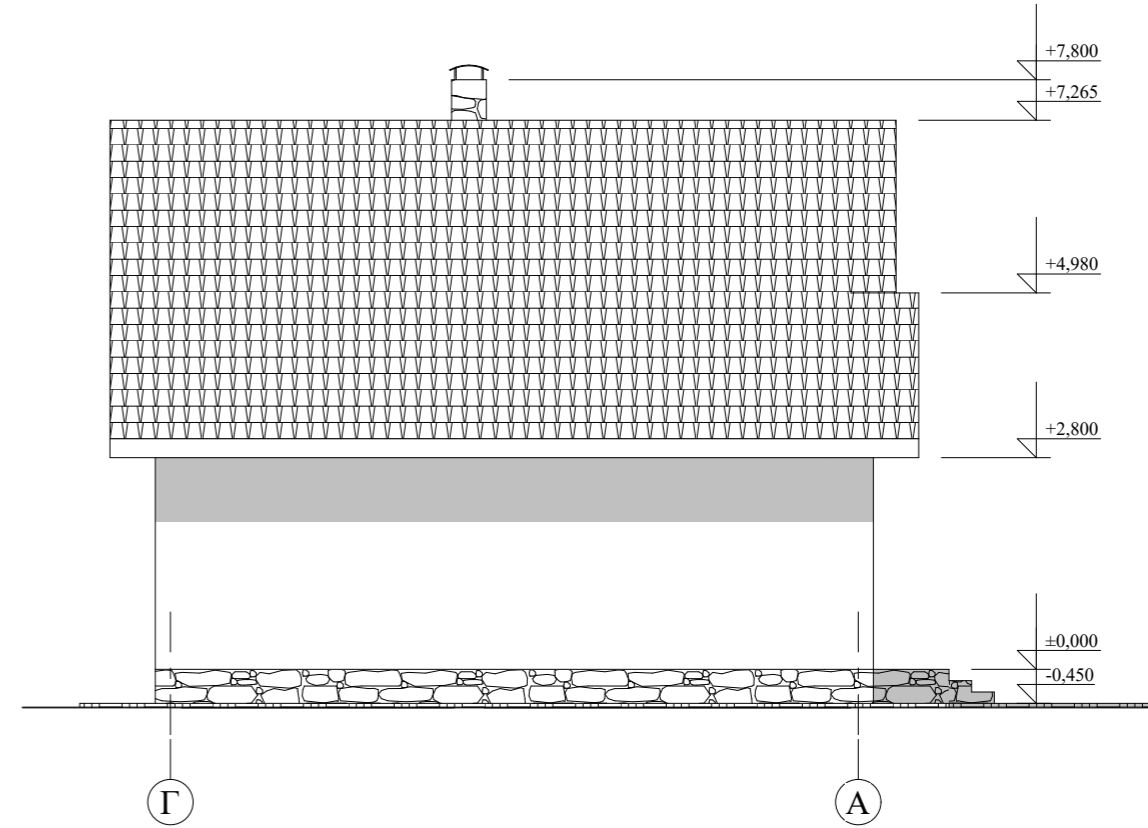


					Индивидуальный жилой дом		
Изм. Лист	№ Докум.	Подпись	Дата				
Архитектор	Гридасов				Э.П.		
					Фасад 1-3 М 1:100		
					Фасад А-Г М 1:100		

Фасад 3-1 М 1:100



Фасад Г-А М 1:100



					Индивидуальный жилой дом		
Изм.	Лист	№ Докум.	Подпись	Дата			
					Стадия	Лист	Листов
Архитектор	Гридасов				Э.П.		
					Фасад 3-1 М 1:100		
					Фасад Г-А М 1:100		

Перспектива



					Индивидуальный жилой дом		
Изм. Лист	№ Докум.	Подпись	Дата				
Архитектор	Гридасов				Э.П.		
					Перспектива		