

Российская Федерация. Белгородская область



тел.: 8 (800) 707-29-17
+7 (4722) 37-29-17, +7 (910) 737-29-17
www.svoymaxonline.com, info@svoymaxonline.com

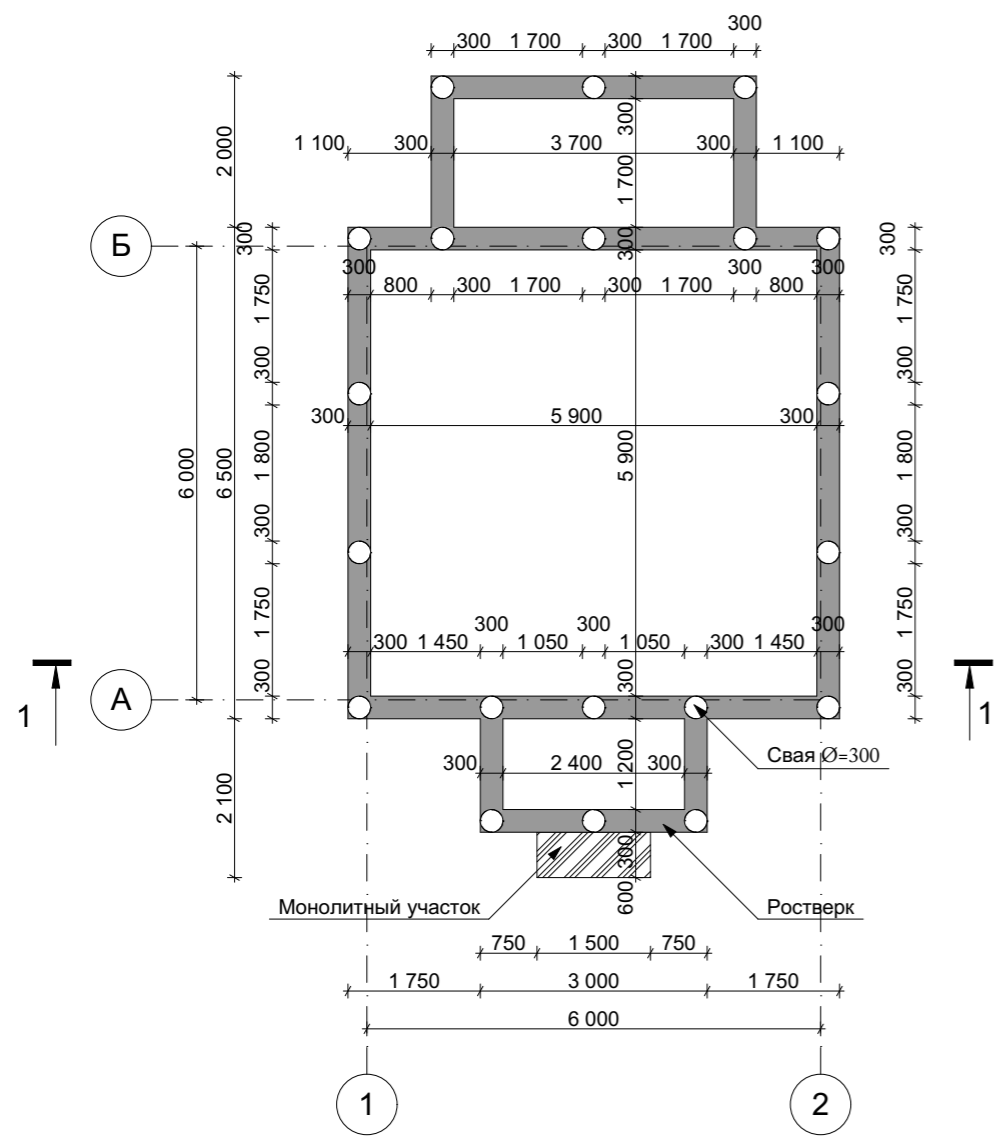
ЭСКИЗНЫЙ ПРОЕКТ Индивидуальный жилой дом



Разработал: Проскурина С.В.
Проверил: Гридасов Р.Н.

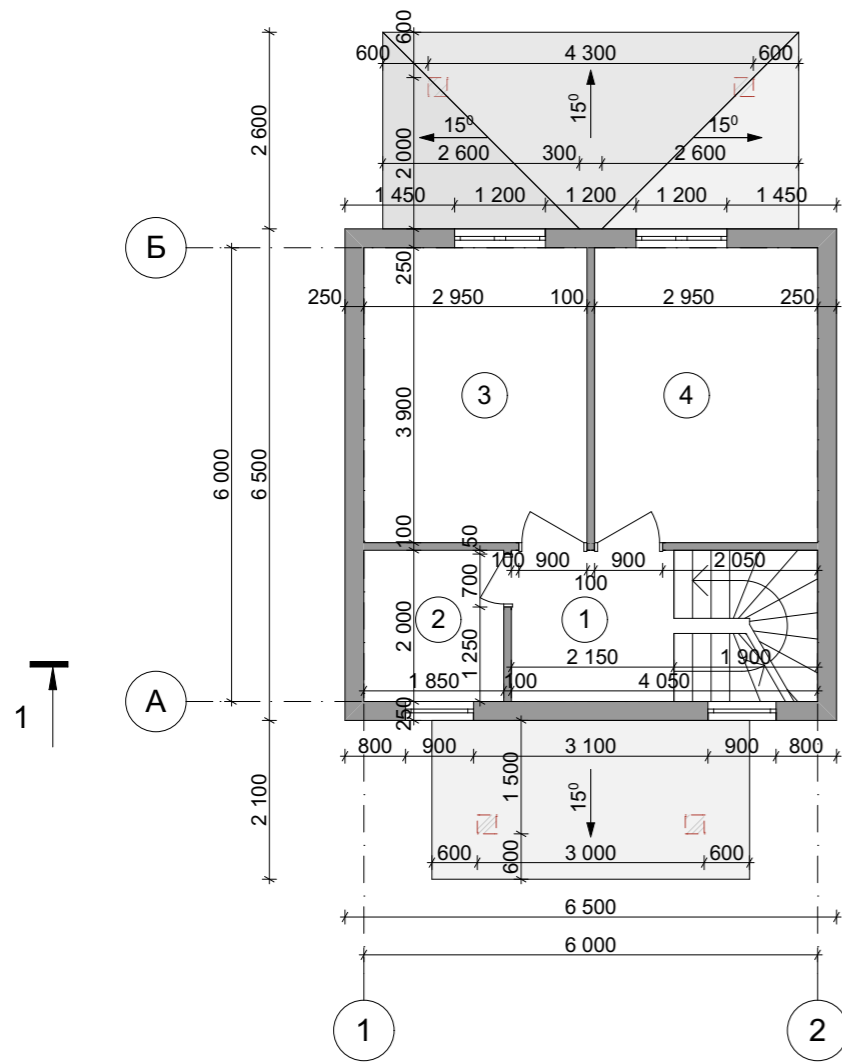
г. Белгород

План фундаментов М 1:100



					Индивидуальный жилой дом		
Изм.	Лист	№ Докум.	Подпись	Дата			
					Э.П.		
Разработал	Проскурина С.В.				План фундаментов М 1:100		
Проверил	Гридасов Р.Н.						

План мансардного этажа М 1:100

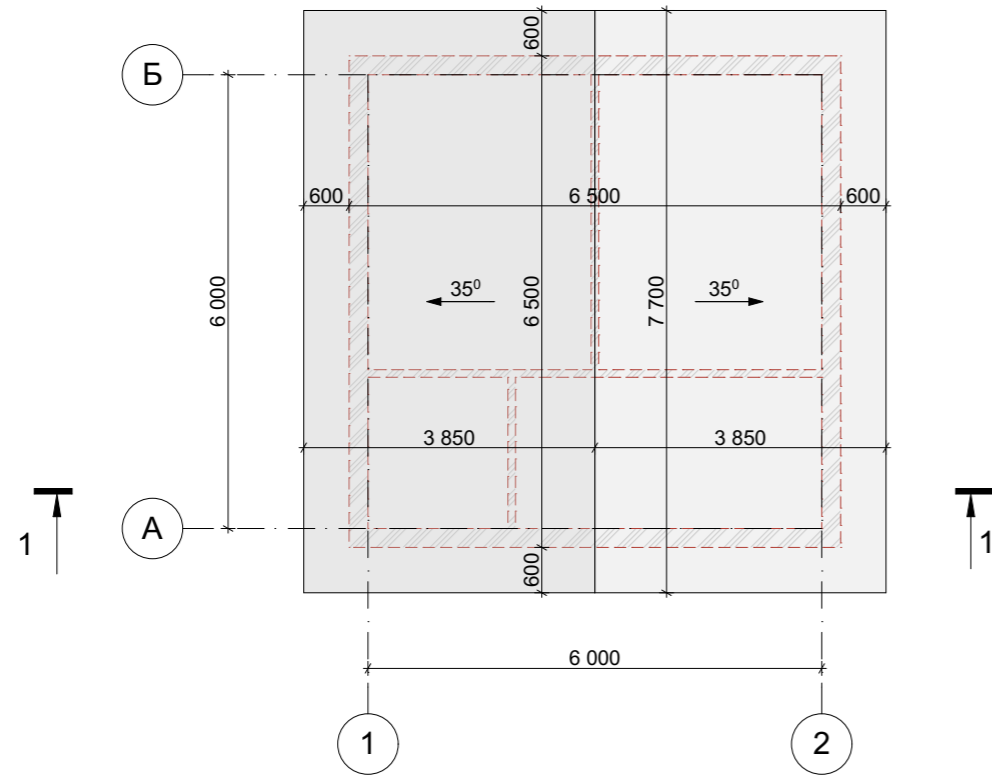


Экспликация помещений мансардного этажа

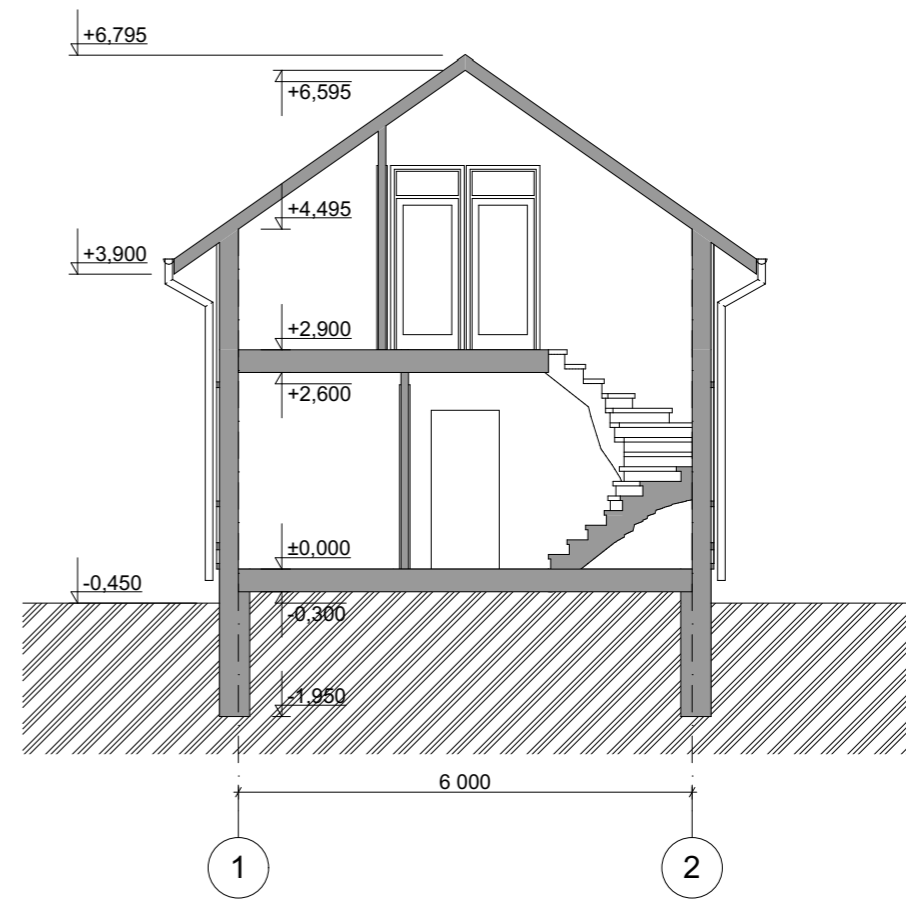
№ П/П	Наименование	Площадь м ²
1	Холл	<u>8.10</u>
2	Ванная	<u>3.70</u>
3	Спальня	<u>11.51</u>
4	Спальня	<u>11.51</u>
<u>Общая площадь мансардного этажа</u>		<u>34.81</u>
<u>Общая площадь дома</u>		<u>83.11</u>

Изм.	Лист	№ Докум.	Подпись	Дата	Индивидуальный жилой дом		
					Стадия	Лист	Листов
					Э.П.		
Разработал	Проскурина С.В.				План мансардного этажа М 1:100, Экспликация помещений мансардного этажа		
Проверил	Гридасов Р.Н.						

План кровли М 1:100

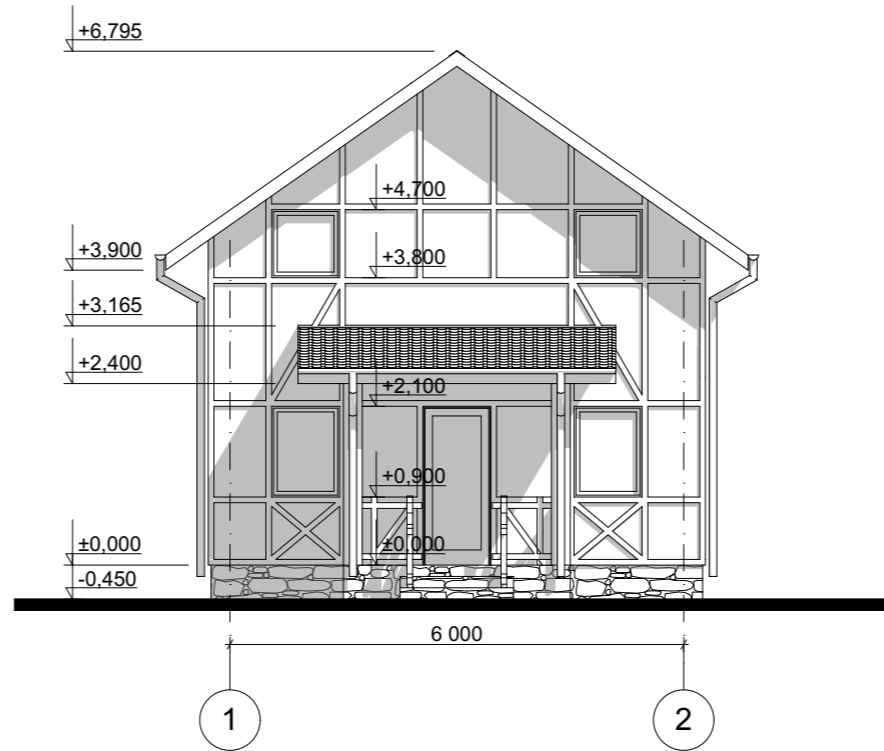


Разрез 1-1 М 1:100



					Индивидуальный жилой дом		
Изм.	Лист	№ Докум.	Подпись	Дата			
					Э.П.		
Разработал	Проскурина С.В.				План кровли М 1:100, разрез 1-1 М 1:100		
Проверил	Гридасов Р.Н.						

Фасад 1-2 М 1:100

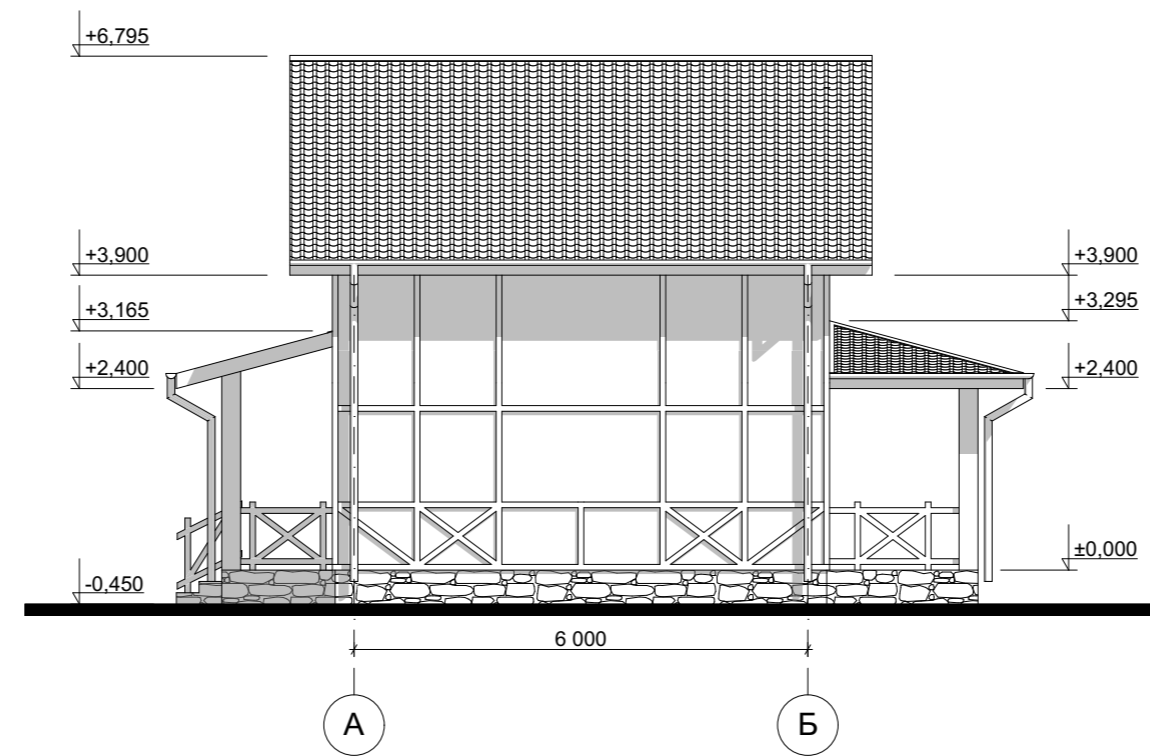


Цветовое решение фасада



					Индивидуальный жилой дом		
Изм.	Лист	№ Докум.	Подпись	Дата			
					Э.П.		
Разработал	Проскурина С.В.				Фасад 1-2 М 1:100, Цветовое решение фасада		
Проверил	Гридасов Р.Н.						

Фасад А-Б М 1:100

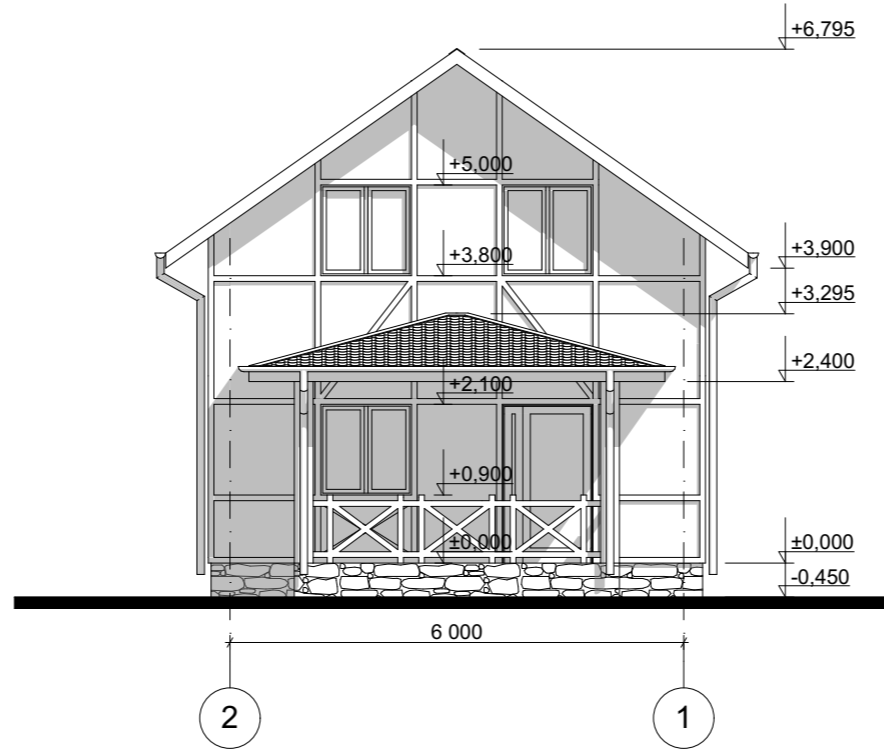


Цветовое решение фасада



					Индивидуальный жилой дом		
Изм.	Лист	№ Докум.	Подпись	Дата			
					Э.П.		
Разработал	Проскурина С.В.				Фасад А-Б М 1:100, Цветовое решение фасада		
Проверил	Гридасов Р.Н.						

Фасад 2-1 М 1:100

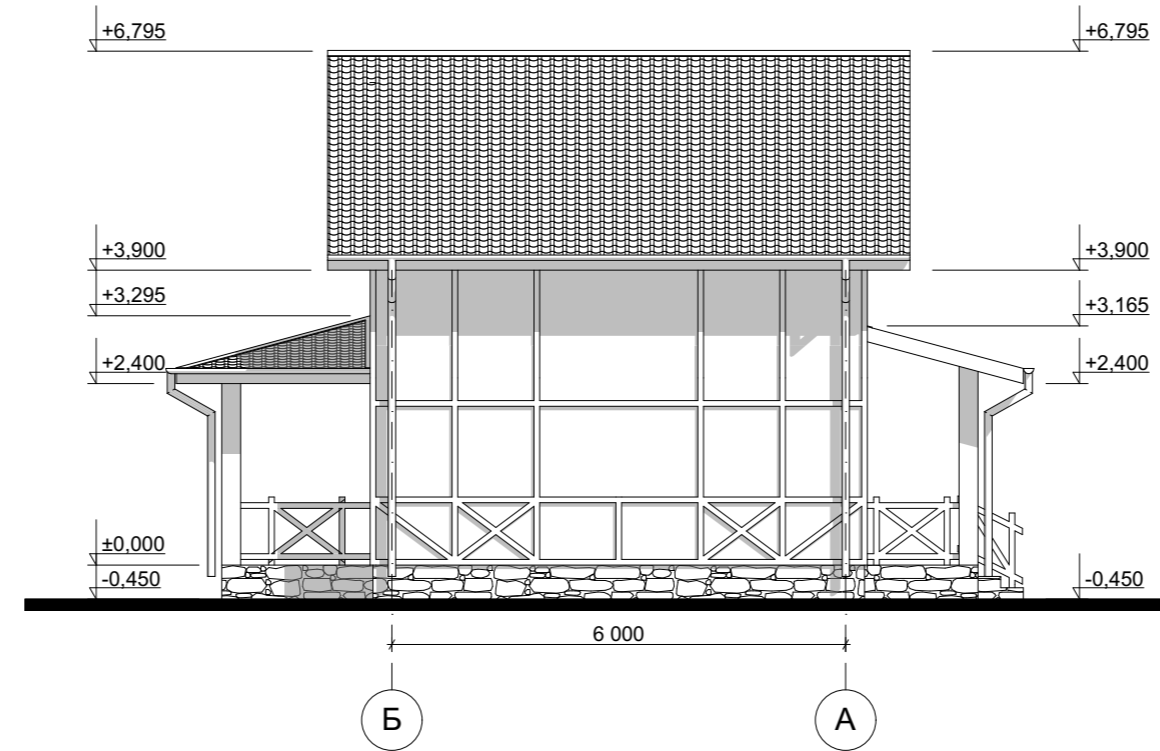


Цветовое решение фасада



					Индивидуальный жилой дом		
Изм.	Лист	№ Докум.	Подпись	Дата			
					Э.П.		
Разработал	Проскурина С.В.				Фасад 2-1 М 1:100, Цветовое решение фасада		
Проверил	Гридасов Р.Н.						

Фасад Б-А М 1:100



Цветовое решение фасада



					Индивидуальный жилой дом		
Изм.	Лист	№ Докум.	Подпись	Дата			
					Э.П.		
Разработал	Проскурина С.В.				Фасад Б-А М 1:100, Цветовое решение фасада		
Проверил	Гридасов Р.Н.						

Перспективные изображения



						Индивидуальный жилой дом			
							Стадия	Лист	Листов
							Э.П.		
							Перспективные изображения		